

MSTE-1200

MAXPILER.COM

MAXPILER

СНЕГОУБОРЩИК ЭЛЕКТРИЧЕСКИЙ



ИНСТРУКЦИЯ
ПОЛЬЗОВАТЕЛЯ

Благодарим Вас за покупку электрического снегоборщика MAXPILER.

Продукция MAXPILER отличается высокой мощностью и производительностью, продуманным дизайном и эргономичной конструкцией, обеспечивающей удобство её использования. Линейка техники MAXPILER регулярно расширяется новыми устройствами, которые постоянно совершенствуются.

В данном руководстве приведены правила эксплуатации снегоборщиком MAXPILER.

Перед началом работ внимательно прочтите руководство. Эксплуатируйте устройство в соответствии с правилами и с учетом требований безопасности, а также руководствуясь здравым смыслом. Сохраните руководство, при необходимости Вы всегда можете обратиться к нему.

УКАЗАНИЯ ПО ТЕХНИКЕ БЕЗОПАСНОСТИ

Внимательно прочтите данное руководство. Ознакомьтесь с устройством прежде, чем приступать к эксплуатации. Ознакомьтесь с работой органов управления. Знайте, что делать в экстренных ситуациях.

- Прежде чем начать работу в первый раз, получите инструктаж продавца или специалиста, как следует правильно обращаться с устройством, при необходимости пройдите курс обучения.
- Несовершеннолетние лица к работе с устройством не допускаются, за исключением лиц старше 16 лет, проходящих обучение под надзором.
- Эксплуатируйте устройство в хорошем физическом и психическом состоянии.

ПРЕДУПРЕЖДЕНИЕ! Не работайте с устройством в болезненном или утомленном состоянии, в состоянии алкогольного или наркотического опьянения, после употребления сильно действующих лекарств или иных веществ, способных оказать влияние на физическое и психическое состояние.

- Работайте только в дневное время или при хорошем искусственном освещении.
- Устройство разрешается передавать или давать во временное пользование только тем лицам, которые хорошо знакомы с данной моделью и обучены обращаться с ней. При этом обязательно должно прилагаться руководство по эксплуатации.
- Не начинайте работать, не подготовив рабочую зону и не определив беспрепятственный путь на случай эвакуации.
- Не рекомендуется работать устройством в одиночку. Позаботьтесь о том, чтобы во время работы на расстоянии слышимости кто-то находился, на случай если Вам понадобится помощь.

ПРЕДУПРЕЖДЕНИЕ! При неблагоприятной погоде (дождь, снег, лед, ветер, град) рекомендуется отложить проведение работ, существует повышенная опасность несчастного случая!

- Посторонние люди, дети и животные должны находиться на безопасном расстоянии вне рабочей зоны. Запрещается находиться ближе 15 м от работающего устройства.
- Проверяйте устройство перед работой, чтобы убедиться, что все рукоятки, крепления и предохранительные приспособления находятся на месте и в исправном состоянии.
- Храните устройство в закрытом месте, недоступном для детей.
- Работайте в плотно облегающей одежде. Не носите широкую одежду и украшения, так как они могут попасть в движущиеся части устройства.
- Наденьте прочные защитные перчатки. Перчатки снижают передачу вибрации на Ваши руки. Продолжительное воздействие вибрации может вызвать онемение пальцев и другие болезни.

- Носите прочную обувь на не скользящей подошве для большей устойчивости.
- Всегда используйте защитные очки при работе.
- Во избежание повреждения органов слуха рекомендуется во время работы с устройством использовать защитные наушники.
- Не вносите изменения в конструкцию устройства. Производитель и поставщик снимают с себя ответственность за возникшие в результате этого последствия (травмы и повреждения устройства).
- Всегда руководствуйтесь здравым смыслом. Невозможно предусмотреть все ситуации, которые могут возникнуть перед Вами. Если Вы в какой-либо ситуации почувствовали себя неуверенно, обратитесь за советом к специалисту: дилеру, механику авторизованного сервисного центра, опытному пользователю.

ИНФОРМАЦИЯ ПО БЕЗОПАСНОСТИ

- Используйте снегоборщик только по его назначению - для очистки снега с ровных и твердых поверхностей.
- Использование снегоуборочной машины не по назначению может привести к травмированию оператора или повреждению снегоуборочной машины и другого имущества.
- Большинство травм или повреждений имущества от снегоборщика может быть предотвращено при соблюдении указаний всех инструкций, приведенных в настоящем «Руководстве» и нанесенных на сам снегоборщик.
- Типичные виды опасностей указаны ниже наряду со способами защиты оператора и окружающих.

ИЗБЕГАЙТЕ ВРАЩАЮЩЕГОСЯ ШНЕКА

- Шнек снегоборщика может нанести серьезные травмы и даже ампутировать пальцы, руки или ступни ног.
- При работающем двигателе следует находиться в стороне от шнека.
- При необходимости по какой-либо причине убрать снег вокруг снегоборщика всегда следует выключать его двигатель.
- Если заборный желоб засорился, то следует остановить двигатель. Для очистки желоба следует использовать пластиковую или деревянную лопатку.
- Никогда не засовывайте руку в желоб при работающем двигателе, это может привести к серьезной травме.

ВНИМАНИЕ! Контакт руки с вращающимся шнеком внутри желоба — наиболее распространенная причина травм, связанных с использованием снегоборщика.

Не прочищайте руками желоб.

ОЧИСТИТЕ МЕСТО РАБОТЫ

- Снегоборщик может отбросить камни и другие предметы с силой, достаточной для получения серьезной травмы.
- Перед началом работы со снегоборщиком внимательно осмотрите предназначенную для очистки площадь и очистите ее от всех предметов, которые могут представлять опасность.
- Никогда не применяйте снегоборщик для уборки снега с гравийной дорожки так как может произойти подбор и выброс камней. Это может нанести травму окружающим.
- Снегоборщик предназначен для уборки снега. Избегайте попадания под шнек посторонних предметов.

ПРОВЕРЬТЕ НАЛИЧИЕ ЗАЩИТНЫХ ЭКРАНОВ

- Щитки и экраны предназначены для вашей защиты от отбрасываемых предметов.
- При работающем двигателе для безопасности вас и окружающих все щитки и экраны должны находиться на своем месте.
- Не прикасайтесь к желобу при работающем двигателе.
- Дети и животные должны быть выведены из места проведения работ во избежание получения травм от летящего мусора и контакта со снегоуборщика.

РАБОТА НА УКЛОНАХ

- Будьте осторожны при смене направления движения снегоуборщика во время работы на склоне, это может привести к опрокидыванию.
- Не применяйте снегоуборщик для чистки крыш.
- Снегоуборщик может перевернуться на крутом склоне, если оставить его без присмотра, что может привести к травмированию оператора или окружающих.

Запрещается эксплуатировать снегоуборщик на уклонах более 10°.

МЕРЫ БЕЗОПАСНОСТИ ПРИ ИСПОЛЬЗОВАНИИ УДЛИНИТЕЛЯ

- Для подключения снегоуборщика к сети питания используйте удлинитель, специально предназначенный для работы в зимних условиях (в комплект поставки не входит).
- Удлинитель должен быть оснащен электрическими разъемами с защитными резиновыми чехлами и оборудован температурным выключателем.
- При подключении всегда учитывайте длину удлинителя и сечение провода. При длине удлинителя до 50 м минимальное сечение провода должно составлять 1,5 мм². При длине провода более 50 м минимальное сечение должно составлять 2,5 мм².

ВНИМАНИЕ! При применении удлинителя барабанного типа провод должен быть размотан с барабана полностью.

- Перед началом работы проверяйте кабель питания и удлинитель на отсутствие повреждений. Поврежденный кабель питания или удлинитель необходимо отремонтировать либо заменить.
- Выключайте электродвигатель и отсоединяйте вилку кабеля питания после окончания работы, при переходе с одного участка работы на другой.
- Во время работы следите за тем, чтобы кабель удлинителя располагался по ходу движения сзади снегоуборщика.

НАЗНАЧЕНИЕ

Электрический снегоуборщик применяется для уборки легкого свежеевыпавшего снега на ровных поверхностях с твердым покрытием.

- Данное изделие не предназначено для применения в общественных парках, скверах, на спортивных площадках, а также в сельском и лесном хозяйстве.
- Изделие не предназначено для применения в коммерческих целях.

Производитель снимает с себя всякую ответственность в случае применения устройства не по назначению или в случае изменений в устройстве, произведенных потребителем самостоятельно.

ВНИМАНИЕ!

Уборка снега с содержанием твердых предметов, камней, льда, спрессованного снега приведет к поломке изделия.

РАСШИФРОВКА ДАТЫ ИЗГОТОВЛЕНИЯ ИЗДЕЛИЯ

Дата изготовления изделия зашифрована в серийном номере, напечатанном на корпусе инструмента. Первые 2 цифры обозначают год выпуска, следующие 2 цифры - месяц и следующие 2 цифры - день



ТЕХНИЧЕСКИЕ ХАРАКТЕРИСТИКИ

MSTE-1200

Напряжение, В	220
Ширина захвата, см	28
Высота захвата, см	15
Число оборотов двигателя, об/мин	4000
Дальность выброса, м	6
Вес, кг	4,5

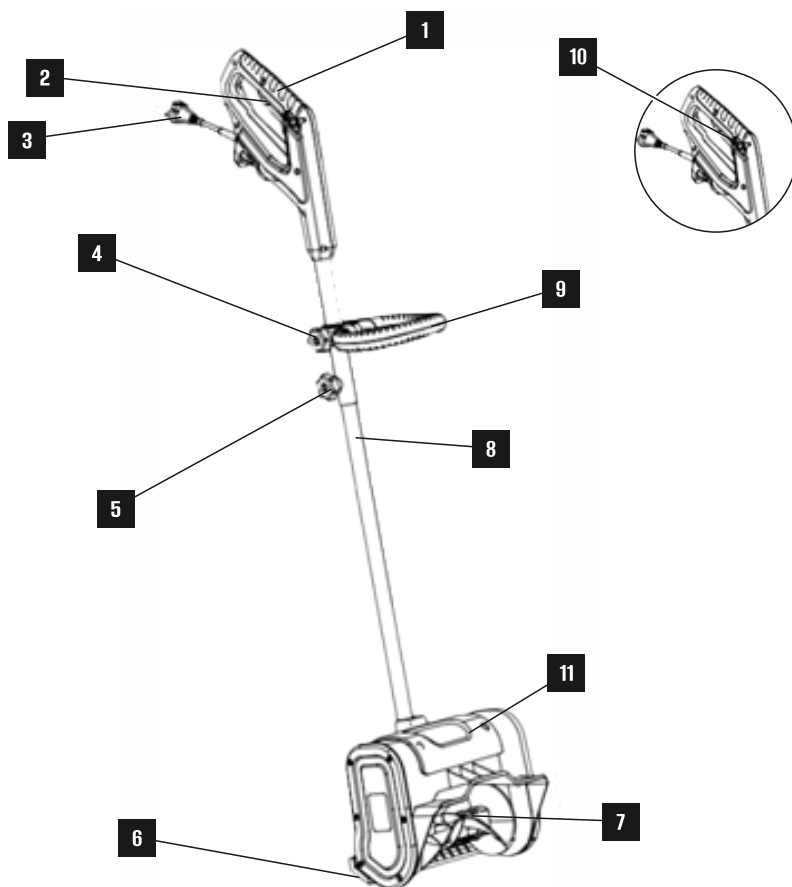
КОМПЛЕКТ ПОСТАВКИ

Снегоуборщик в частично собранном состоянии	1 шт.
Руководство по эксплуатации	1 шт.
Коробка	1 шт.

Примечание

В тексте и цифровых обозначениях инструкции могут быть допущены технические ошибки и опечатки. Так как инструмент MAXPILER постоянно совершенствуется, то производитель оставляет за собой право вносить изменения в указанные характеристики, внешний вид и комплектацию изделий без предварительного уведомления.

УСТРОЙСТВО СНЕГОУБОРЩИКА

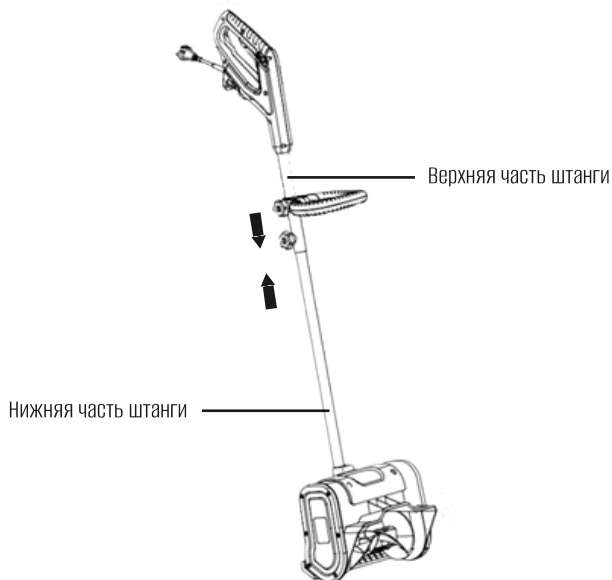


- 1. Основная рукоятка
- 2. Выключатель
- 3. Провод питания
- 4. Винт-барашек рукоятки
- 5. Винт-барашек штанги
- 6. Скребок

- 7. Шнек
- 8. Штанга
- 9. Дополнительная рукоятка
- 10. Переключатель блокировки
- 11. Корпус двигателя

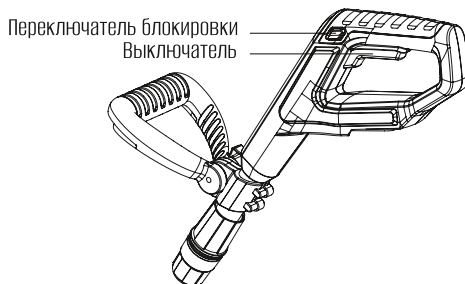
СБОРКА

Совместите узел верхней части штанги с нижней частью штанги. Совместите отверстия для винтов.



ЗАПУСК И ОСТАНОВКА

Чтобы запустить снегоуборщик, нажмите и удерживайте переключатель блокировки сбоку. Возьмитесь за рукоятку большим пальцем, а затем пальцами нажмите на выключатель. Когда снегоуборщик запустится, вы можете отпустить переключатель блокировки и продолжить работу.

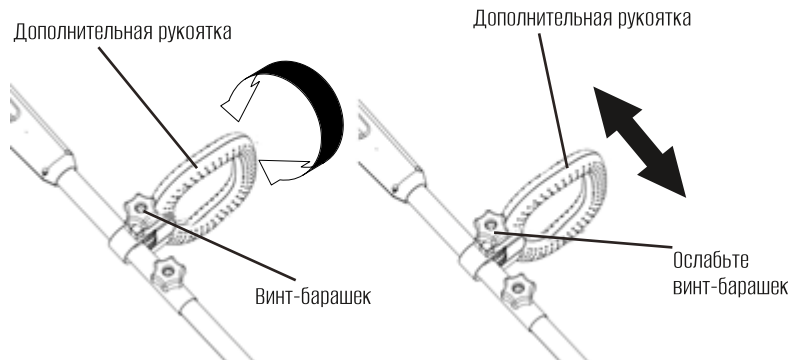


Чтобы остановить снегоуборщик, отпустите выключатель.

РЕГУЛИРОВКА ДОПОЛНИТЕЛЬНОЙ РУКОЯТКИ

Чтобы отрегулировать угол дополнительной рукоятки, следуйте приведенным ниже инструкциям.

1. Остановите снегоуборщик и отключите от сети. Дождитесь полной остановки шнека.
2. Ослабьте дополнительную рукоятку, повернув винт-барашек против часовой стрелки.
Поверните дополнительную рукоятку в удобное положение.



3. Зафиксируйте рукоятку, затянув винт-барашек. Подключите к сети и возобновите работу.

Чтобы отрегулировать положение дополнительной рукоятки, следуйте приведенным ниже инструкциям.

1. Остановите снегоуборщик и отключите от сети. Дождитесь полной остановки шнека.
2. Слегка ослабьте винт-барашек рукоятки и при необходимости сдвиньте дополнительную рукоятку в желаемое положение. Плотнo затяните винт-барашек рукоятки. Подключите к сети и возобновите работу.

ПРИМЕЧАНИЕ! Чтобы предотвратить перемещение или скольжение дополнительной рукоятки на штанге, обязательно затяните соединение надежно.

ЭКСПЛУАТАЦИЯ

1. Запустите снегоуборщик. Толкайте его вперед с комфортной скоростью, но медленно, достаточной, чтобы полностью расчистить путь. Ширина и глубина уборки снега должна соответствовать скорости движения.
2. Для наиболее эффективной уборки снега сбрасывайте его по ветру и слегка перекрывайте каждую полосу.
3. Снегоуборщик способен расчистить путь шириной 28 см и глубиной до 15 см.
4. При расчистке более глубоких сугробов держите снегоуборщик за основную и дополнительную рукоятки и используйте раскачивающее или размашистое движение.
5. После использования снегоуборщика отключите его от сети. Повесьте снегоуборщик так, чтобы его не потерять и не повредить.

ТЕХНИЧЕСКОЕ ОБСЛУЖИВАНИЕ

ВНИМАНИЕ! Техническое обслуживание снегоборщика производите на выключенном двигателе. Снегоборщик должен быть отключен от сети.

ВНИМАНИЕ! Самостоятельная разборка узлов снегоборщика в течение гарантийного срока эксплуатации запрещена.

Для обслуживания и ремонта используйте только оригинальные запчасти и расходные материалы. Выход из строя снегоборщика по причине использования неоригинальных запчастей не подлежит ремонту по гарантии.

Перед каждым использованием:

- Проверьте затяжку резьбовых соединений, при необходимости подтяните.
- Проверьте работу и состояние защитных устройств.
- Проверьте снегоборщик на отсутствие внешних механических повреждений.

Поврежденные детали заменяйте до начала работы.

- Убедитесь в том, что шнековый механизм свободно вращается.
- Проверьте лопасти шнека на отсутствие износа и повреждений. При сильном износе и повреждении замените лопасти шнека.

ВНИМАНИЕ! Лопасти шнека являются расходным материалом и не подлежат замене по гарантии.

ХРАНЕНИЕ, ТРАНСПОРТИРОВКА, УТИЛИЗАЦИЯ

ХРАНЕНИЕ

После окончания сезона очистите снегоуборщик от остатков снега и грязи. Для предотвращения образования ржавчины покройте все металлические части снегоуборщика консистентной смазкой. Храните снегоуборщик в сухом помещении без резких перепадов температуры.

ТРАНСПОРТИРОВАНИЕ

Устройство можно транспортировать любым видом закрытого транспорта в упаковке производителя или без нее с сохранением устройства от механических повреждений, атмосферных осадков, воздействия химически активных веществ. Наличие в воздухе паров кислот, щелочей и других агрессивных примесей не допускается. При транспортировании устройства любым видом транспорта устройство должно находиться в рабочем положении и быть надежно закреплено, чтобы исключить его наклон и опрокидывание.

Условия транспортирования устройства при воздействии климатических факторов:

- температура окружающего воздуха от минус 40 до плюс 40°C;
- относительная влажность воздуха не более 80 % при 20°C.

Перемещение устройства с одного рабочего места на другое производится с помощью рабочей рукоятки и колес.

УТИЛИЗАЦИЯ

Утилизация устройства должна производиться в соответствии с нормами местного законодательства.

Помните о необходимости охраны окружающей среды и экологии.

Прежде чем слить какие-либо жидкости, выясните правильный способ их утилизации.

Соблюдайте правила охраны окружающей среды при утилизации моторного масла, топлива и фильтров.

УСЛОВИЯ ГАРАНТИЙНОГО ОБСЛУЖИВАНИЯ

1. Настоящее гарантийное свидетельство является единственным документом, подтверждающим Ваше право на бесплатное гарантийное обслуживание. Без предъявления данного свидетельства претензии не принимаются. В случае утери или порчи гарантийное свидетельство не восстанавливается.
2. Гарантийный срок составляет 12 месяцев со дня продажи, в течение гарантийного срока сервисная служба бесплатно устраняет производственные дефекты и производит замену деталей, вышедших из строя по вине изготовителя. На период гарантийного ремонта эквивалентный исправный инструмент не предоставляется. Заменяемые детали переходят в собственность служб сервиса. Производитель не несет ответственности за вред, который может быть причинен при работе с инструментом. Срок службы изделия установлен производителем и составляет 2 года со дня изготовления.
3. В гарантийный ремонт инструмент принимается в чистом виде, при обязательном наличии надлежащим образом оформленных документов: настоящего гарантийного свидетельства, гарантийного талона, с полностью заполненными полями, штампом торговой организации и подписью покупателя.
4. Гарантийный ремонт не производится в следующих случаях:
 - при отсутствии гарантийного свидетельства и гарантийного талона или неправильном их оформлении;
 - если гарантийное свидетельство или талон не принадлежат данному инструменту или не соответствует установленному поставщиком образцу;
 - по истечении срока гарантии;
 - при попытках самостоятельного вскрытия или ремонта инструмента вне гарантийной мастерской;
 - внесения конструктивных изменений инструмента в гарантийный период, о чем свидетельствуют, например, заломы на шлицевых частях крепежа корпусных деталей.
 - при использовании инструмента в производственных или иных целях, связанных с получением прибыли, а также – при возникновении неисправностей связанных с нестабильностью параметров электросети, превышающих нормы, установленные ГОСТ;
 - при неправильной эксплуатации (использование инструмента не по назначению, установки на инструмент не предназначенных заводом-изготовителем насадок, дополнительных приспособлений и т.п.;
 - при механических повреждениях корпуса, сетевого шнура и при повреждениях, вызванных воздействиями агрессивных средств и высоких и низких температур, попадании инородных предметов в вентиляционные решетки инструмента, а также при повреждениях, наступивших в результате неправильного хранения(коррозия металлических частей);
 - при естественном износе деталей инструмента, в результате длительной эксплуатации(определяется по признакам полной или частичной выработки ресурса, сильного загрязнения, ржавчины снаружи и внутри инструмента, отработанной смазки в редукторе);
 - использование инструмента не по назначению, указанному в инструкции по эксплуатации.
 - при механических повреждениях инструмента;

- при возникновении повреждений в связи с не соблюдением предусмотренных инструкцией условий эксплуатации(см. главу «Общие меры безопасности» в инструкции);

- повреждение изделия вследствие не соблюдения правил хранения и транспортировки.

Профилактическое обслуживание инструмента (чистка, промывка, смазка, замена пыльников, поршневых и уплотнительных колец) в гарантийный период является платной услугой.

Срок службы изделия установлен производителем и составляет 2 года со дня изготовления.

О возможных нарушениях, изложенных выше условий гарантийного обслуживания, владельцу сообщается после проведения диагностики в сервисном центре.

Владелец инструмента доверяет проведение диагностики в сервисном центре в свое отсутствие.

5. Гарантия не распространяется на:

- на неисправности, явившиеся следствием не устранения первоначальной неисправности;

- на изделия, у которых удален, неразборчив или изменен серийный номер, а также серийный номер не совпадает с серийным номером, указанным в гарантийном талоне;

- на расходные и быстроизнашивающиеся части, вышедшие из строя вследствие нормального износа. Например: шнек, ремни, детали стартера, колеса, фрикционные кольца, тросы управления и т.д.. Также детали, срок службы которых зависит от регулярного технического обслуживания;

- на все виды работ, выполняемые при периодическом техническом обслуживании (регулировки, чистка, замена расходных материалов и др.);

- на неисправности, возникшие в результате нарушения требований и правил эксплуатации, установленным паспортом изделия. Например: перегрев изделия, не соблюдение требований к составу и качеству топливной смеси, повлекших выход из строя поршневой группы безусловным признаком этого является залегание поршневого кольца и/или наличие задиров и потертостей на внутренней поверхности цилиндра и наружной поверхности поршня, разрушение или оплавление опорных подшипников шатуна и поршневого пальца);

- на внешние и внутренние загрязнения, царапины, трещины, повреждения, возникшие в процессе эксплуатации или транспортировки;

- шнуры питания, в случае повреждения изоляции, шнуры питания подлежат обязательной замене без согласия владельца (услуга платная);

- корпуса инструмента;

- повреждения, которые вызваны несоответствием параметров сети номинальному напряжению, указанному в инструкции по применению;

- самостоятельного ремонта или попыток самовольного внесения в конструкцию аппарата;

- сильного механического, электротехнического, химического воздействия;

- попадания внутрь аппарата агрессивных и токопроводящих жидкостей;

- сильное внутреннее загрязнение, повлекшее за собой неисправность.

Условия гарантии не предусматривают профилактику и чистку изделия, а также выезд мастера к мест установки изделия с целью подключения, настройки, ремонта, консультации.

Транспортные расходы не входят в объем гарантийного обслуживания.

ГАРАНТИЙНОЕ СВИДЕТЕЛЬСТВО

Наименование изделия _____

Артикул изделия _____

Серийный номер _____

Дата продажи « ____ » _____

Наименование торговой организации _____

М.П.

Уважаемый покупатель!

Благодарим Вас за покупку инструмента MAXPILER и надеемся, что Вы останетесь довольны своим выбором. В процессе производства инструменты MAXPILER проходят многоуровневый контроль качества, если тем не менее Ваше изделие будет нуждаться в обслуживании, просим Вас обращаться в авторизованные сервисные центры.

Внимание!

При покупке требуйте у продавца проверки комплектности и работоспособности инструмента, заполнение гарантийного свидетельства, гарантийного талона (графы заполняются продавцом) и простановки печати торговой организации в гарантийном свидетельстве и гарантийном талоне.

Гарантия

На основании данного гарантийного свидетельства гарантируется отсутствие дефектов производственного характера.

Если в течении гарантийного срока в Вашем изделии тем не менее обнаружатся указанные дефекты, специализированные сервисные центры бесплатно отремонтируют изделие и заменят дефектные запасные части.

Гарантийный срок составляет 12 месяцев со дня продажи. «С условиями гарантийного обслуживания ознакомлен(а). Работоспособность и комплектность изделия проверены в моем присутствии. Претензий к качеству и внешнему виду не имею».

Подпись покупателя _____

Фамилия (разборчиво) _____

Телефон +7 (_____) _____

ГАРАНТИЙНЫЙ ТАЛОН

Наименование _____
Серийный номер _____
Дата продажи « ____ » _____ 20 ____ г.
Дата получения из ремонта « ____ » _____ 20 ____ г.

maxpiler

Наименование _____
Серийный номер _____
Дата продажи « ____ » _____ 20 ____ г.
(Заполняется продавцом)

М.П.

КАРТА ГАРАНТИЙНОГО РЕМОНТА №1

Дата приема в ремонт " ____ " _____ 20 ____ г.

Заказчик _____

Телефон(адрес) _____

Причина обращения _____

Дата получения из ремонта " ____ " _____ 20 ____ г.

Инструмент проверен в моем присутствии _____

(Заказ заполняется в сервисном центре) (подпись)

М.П.

Наименование _____
Серийный номер _____
Дата продажи « ____ » _____ 20 ____ г.
Дата получения из ремонта « ____ » _____ 20 ____ г.

maxpiler

Наименование _____
Серийный номер _____
Дата продажи « ____ » _____ 20 ____ г.
(Заполняется продавцом)

М.П.

КАРТА ГАРАНТИЙНОГО РЕМОНТА №2

Дата приема в ремонт " ____ " _____ 20 ____ г.

Заказчик _____

Телефон(адрес) _____

Причина обращения _____

Дата получения из ремонта " ____ " _____ 20 ____ г.

Инструмент проверен в моем присутствии _____

(Заказ заполняется в сервисном центре) (подпись)

М.П.

Наименование _____
Серийный номер _____
Дата продажи « ____ » _____ 20 ____ г.
Дата получения из ремонта « ____ » _____ 20 ____ г.

maxpiler

Наименование _____
Серийный номер _____
Дата продажи « ____ » _____ 20 ____ г.
(Заполняется продавцом)

М.П.

КАРТА ГАРАНТИЙНОГО РЕМОНТА №3

Дата приема в ремонт " ____ " _____ 20 ____ г.

Заказчик _____

Телефон(адрес) _____

Причина обращения _____

Дата получения из ремонта " ____ " _____ 20 ____ г.

Инструмент проверен в моем присутствии _____

(Заказ заполняется в сервисном центре) (подпись)

М.П.

maxpiler

MAXPILER.COM



Производитель: Ningbo Vertak Mechanical And Electronic Co., Ltd.

Адрес производства: №. 288 Guangming Road Zhuangshi Zhenhai District, Ningbo , China

Импортер: ООО «Турбо-Тулс»

Юридический адрес: 117246, г. Москва, ул. Херсонская, 43-670.

Вопросы и предложения направляйте по адресу:

614058, г. Пермь, ул. Фоминская, 36.

ГОРЯЧАЯ ЛИНИЯ ПО СЕРВИСНОМУ ОБСЛУЖИВАНИЮ:



Сделано в КНР / Made in China

