

MSTE-2000

MAXPILER.COM

MAXPILER

СНЕГОУБОРЩИК ЭЛЕКТРИЧЕСКИЙ



ИНСТРУКЦИЯ
ПОЛЬЗОВАТЕЛЯ

Благодарим Вас за покупку электрического снегоуборщика MAXPILER.

Продукция MAXPILER отличается высокой мощностью и производительностью, продуманным дизайном и эргономичной конструкцией, обеспечивающей удобство её использования. Линейка техники MAXPILER регулярно расширяется новыми устройствами, которые постоянно совершенствуются.

В данном руководстве приведены правила эксплуатации снегоуборщиком MAXPILER.

Перед началом работ внимательно прочтите руководство. Эксплуатируйте устройство в соответствии с правилами и с учетом требований безопасности, а также руководствуясь здравым смыслом. Сохраните руководство, при необходимости Вы всегда можете обратиться к нему.

УКАЗАНИЯ ПО ТЕХНИКЕ БЕЗОПАСНОСТИ

ПРЕДУПРЕЖДЕНИЕ! Не работайте с устройством в болезненном или утомленном состоянии, в состоянии алкогольного или наркотического опьянения, после употребления сильно действующих лекарств или иных веществ, способных оказать влияние на физическое и психическое состояние.

- Работайте только в дневное время или при хорошем искусственном освещении.
- Устройство разрешается передавать или давать во временное пользование только тем лицам, которые хорошо знакомы с данной моделью и обучены обращаться с ней. При этом обязательно должно прилагаться руководство по эксплуатации.
- Не начинайте работать, не подготовив рабочую зону и не определив беспрепятственный путь на случай эвакуации.
- Не рекомендуется работать устройством в одиночку. Позаботьтесь о том, чтобы во время работы на расстоянии слышимости кто-то находился, на случай если Вам понадобится помощь.

ПРЕДУПРЕЖДЕНИЕ! При неблагоприятной погоде (дождь, снег, лед, ветер, град) рекомендуется отложить проведение работ, существует повышенная опасность несчастного случая!

- Посторонние люди, дети и животные должны находиться на безопасном расстоянии вне рабочей зоны. Запрещается находиться ближе 15 м от работающего устройства.
- Проверяйте устройство перед работой, чтобы убедиться, что все рукоятки, крепления и предохранительные приспособления находятся на месте и в исправном состоянии.
- Храните устройство в закрытом месте, недоступном для детей.
- Работайте в плотно облегающей одежде. Не носите широкую одежду и украшения, так как они могут попасть в движущиеся части устройства.
- Наденьте прочные защитные перчатки. Перчатки снижают передачу вибрации на Ваши руки. Продолжительное воздействие вибрации может вызвать онемение пальцев и другие болезни.

- Носите прочную обувь на не скользящей подошве для большей устойчивости. Не работайте с устройством в открытой обуви.
- Всегда используйте защитные очки при работе.
- Во избежание повреждения органов слуха рекомендуется во время работы с устройством использовать защитные наушники.
- Не вносите изменения в конструкцию устройства. Производитель и поставщик снимают с себя ответственность за возникшие в результате этого последствия (травмы и повреждения устройства).
- Всегда руководствуйтесь здравым смыслом. Невозможно предусмотреть все ситуации, которые могут возникнуть перед Вами. Если Вы в какой-либо ситуации почувствовали себя неуверенно, обратитесь за советом к специалисту: дилеру, механику авторизованного сервисного центра, опытному пользователю.

ИНФОРМАЦИЯ ПО БЕЗОПАСНОСТИ

- Используйте снегоборщик только по его назначению - для очистки снега с ровных и твердых поверхностей.
- Использование снегоборочной машины не по назначению может привести к травмированию оператора или повреждению снегоборочной машины и другого имущества.
- Большинство травм или повреждений имущества от снегоборочной машины может быть предотвращено при соблюдении указаний всех инструкций, приведенных в настоящем «Руководстве» и нанесенных на саму снегоборочную машину.
- Типичные виды опасностей указаны ниже наряду со способами защиты оператора и окружающих.

ИЗБЕГАЙТЕ ВРАЩАЮЩЕГОСЯ ШНЕКА

- Шнек снегоборочной машины может нанести серьезные травмы и даже ампутировать пальцы, руки или ступни ног.
- При работающем двигателе следует находиться в стороне от шнека.
- При необходимости по какой-либо причине убрать снег вокруг снегоборочной машины всегда следует выключать ее двигатель.
- Если снегоотводящий желоб засорился, то следует остановить двигатель. Для очистки снегоотводящего желоба следует использовать пластиковую или деревянную лопатку.
- Никогда не засовывайте руку в снегоотводящий желоб при работающем двигателе, это может привести к серьезной травме.

ВНИМАНИЕ! Контакт руки с вращающимся шнеком внутри разгрузочного желоба — наиболее распространенная причина травм, связанных с использованием снегоборочных машин. Не прочищайте руками разгрузочный желоб.

ОЧИСТИТЕ МЕСТО РАБОТЫ

- Снегоборочная машина может отбросить камни и другие предметы с силой, достаточной для получения серьезной травмы.
- Перед началом работы со снегоборочной машиной внимательно осмотрите предназначенную для очистки площадь и очистите ее ото всех предметов, которые могут представлять опасность.
- Никогда не применяйте снегоборочную машину для уборки снега с гравийной дорожки, так как может произойти подбор и выброс камней. Это может нанести травму окружающим.
- Снегоборочная машина предназначена для уборки снега. Избегайте попадания под шнек посторонних предметов.

ПРОВЕРЬТЕ НАЛИЧИЕ ЗАЩИТНЫХ ЭКРАНОВ

- Щитки и экраны предназначены для вашей защиты от отбрасываемых предметов и для предотвращения прикасания к горячим деталям двигателя и движущимся компонентам.
- При работающем двигателе для безопасности вас и окружающих все щитки и экраны должны находиться на своем месте.
- Направьте снегоотводящий желоб так, чтобы отбрасываемый снег не попадал в оператора, окружающих, окна и другие предметы.
- Не прикасайтесь к снегоотводящему желобу при работающем двигателе.
- Дети и животные должны быть выведены из места проведения работ во избежание получения травм от летящего мусора и контакта со снегоуборочной машиной.

РАБОТА НА УКЛОНАХ

- Будьте осторожны при смене направления движения снегоуборочной машины во время работы на склоне, это может привести к опрокидыванию.
 - Не применяйте снегоуборочную машину для чистки крыш.
 - Снегоуборочная машина может перевернуться на крутом склоне, если оставить ее без присмотра, что может привести к травмированию оператора или окружающих.
- Запрещается эксплуатировать снегоуборочную машину на уклонах более 10°.

УСЛОВИЯ ЭКСПЛУАТАЦИИ

- Не работайте со снегоуборочной машиной при плохой видимости. В условиях плохой видимости существует повышенная вероятность удара о препятствие или травмирования.
- Направьте снегоотводящий желоб так, чтобы отбрасываемый снег не попадал в окружающих, окна зданий или автомобили. Не прикасайтесь к снегоотводящему желобу при работающем двигателе.

ОБЯЗАННОСТИ ОПЕРАТОРА

- Оператор или пользователь несет ответственность за несчастные случаи или риск по отношению к другим людям или их собственности.
- Изучить способы быстрой остановки двигателя снегоуборочной машины в экстренных случаях. Изучите назначение и использование всех органов управления снегоуборочной машины.
- Не допускайте к управлению снегоуборочной машиной лиц, не ознакомленных с руководством по эксплуатации.
- Не допускайте детей к работе со снегоуборочной машиной.
- Если при работе снегоуборочной или подметальной машины перед ней неожиданно появляются люди или животные, немедленно отпустите рукоятки включения привода на колесах и шнеки/щетку, чтобы остановить снегоуборочную машину и избежать травмирования вращающимся шнеком.
- Снегоуборщик не предназначен для использования детьми или людьми, находящимися в состоянии алкогольного, наркотического опьянения или под действием лекарственных препаратов.
- Запрещается работать со снегоуборщиком в утомленном или болезненном состоянии, а также в состоянии алкогольного или наркотического опьянения и лицам, не достигшим совершеннолетия.
- При работе со снегоуборочной машиной крепко держите рукоятку и идите, но не бегите.
- Носите подходящую зимнюю обувь, предотвращающую скольжение.

- Регулярно проверяйте снегоборщик на предмет неисправностей и повреждений. При обнаружении поврежденных любого рода немедленно прекратите использование снегоборщика и передайте устройство в ближайший авторизованный сервисный центр на диагностику и ремонт. Любые виды ремонта или обслуживания снегоборщика, кроме чистки, должны производиться в авторизованном сервисном центре.
- Запрещается вносить изменение в конструкцию устройства. А также использовать не оригинальные запасные части.

МЕРЫ БЕЗОПАСНОСТИ ПРИ ИСПОЛЬЗОВАНИИ УДЛИНИТЕЛЯ

- Для подключения снегоотбрасывателя к сети питания используйте удлинитель, специально предназначенный для работы в зимних условиях (в комплект поставки не входит).
- Удлинитель должен быть оснащен электрическими разъемами с защитными резиновыми чехлами и оборудован температурным выключателем.
- При подключении всегда учитывайте длину удлинителя и сечение провода. При длине удлинителя до 50 м минимальное сечение провода должно составлять 1,5 мм². При длине провода более 50 м минимальное сечение должно составлять 2,5 мм².

ВНИМАНИЕ! При применении удлинителя барабанного типа провод должен быть размотан с барабана полностью.

- Перед началом работы проверяйте кабель питания и удлинитель на отсутствие повреждений. Поврежденный кабель питания или удлинитель необходимо отремонтировать либо заменить.
- Выключайте электродвигатель и отсоединяйте вилку кабеля питания после окончания работы, при переходе с одного участка работы на другой.
- Во время работы следите за тем, чтобы кабель удлинителя располагался по ходу движения сзади снегоотбрасывателя.

РАСШИФРОВКА НАКЛЕЕК

	Прочитайте инструкцию перед началом эксплуатации		Не позволяйте окружающим находиться вблизи снегоборочной машины
	ОПАСНО! Поражение электрическим током!		Опасность травмы от вращающегося шнека! Держите руки, ноги и одежду на расстоянии!
	Отключать от сети при обслуживании		Вылетающие предметы! Следите за выбросом снега, не позволяйте причинить вред окружающим!
	Скользкая поверхность! Одевайте соответствующую обувь		Вращающиеся части! Остановите двигатель перед прочисткой разгрузочного желоба!
	Наденьте защитные очки и наушники		

НАЗНАЧЕНИЕ

Снегоуборщик предназначен для частного применения исключительно для уборки снега на дорогах и поверхностях с твердым покрытием.

- Данное изделие не предназначено для применения в общественных парках, скверах, на спортивных площадках, а также в сельском и лесном хозяйстве.

- Изделие не предназначено для применения в коммерческих целях.

Производитель снимает с себя всякую ответственность в случае применения устройства не по назначению или в случае изменений в устройстве, произведенных потребителем самостоятельно.

ВНИМАНИЕ!

Уборка снега с содержанием твердых предметов, камней, льда, спрессованного снега приведет к поломке изделия.

РАСШИФРОВКА ДАТЫ ИЗГОТОВЛЕНИЯ ИЗДЕЛИЯ

Дата изготовления изделия зашифрована в серийном номере, напечатанном на корпусе инструмента. Первые 2 цифры обозначают год выпуска, следующие 2 цифры - месяц и следующие 2 цифры - день



ТЕХНИЧЕСКИЕ ХАРАКТЕРИСТИКИ

MSTE-2000

Напряжение сети, В / Гц	220 / 50
Мощность, Вт	2000
Ширина захвата, см	46
Высота захвата, см	20
Дальность выброса снега, м	3-6
Угол поворота желоба	180°
Угол наклона дефлектора желоба	70°
Фара	да

КОМПЛЕКТ ПОСТАВКИ

Снегоуборщик в частично собранном состоянии	1 шт.
Колесо	1 шт.
Комплект крепежа	1 шт.
Руководство по эксплуатации	1 шт.
Фара	1 шт.
Коробка	1 шт..

Примечание

В тексте и цифровых обозначениях инструкции могут быть допущены технические ошибки и опечатки. Так как инструмент MAXPILER постоянно совершенствуется, то производитель оставляет за собой право вносить изменения в указанные характеристики, внешний вид и комплектацию изделий без предварительного уведомления.

УСТРОЙСТВО СНЕГОУБОРЩИКА



1. Рукоятка

2. Предохранительная скоба

3. Рукоятка для регулирования механизма выброса снега

4. Стопор рукоятки

5. Желоб выброса снега

6. Фиксирующее устройство установки высоты выброса снега

7. Шнек с дефлектором

8. Боковое защитное ограждение

9. Защита от перегрузки

10. Гайки барашковые

11. Крепление для кабеля

12. Фиксирующее устройство угла наклона рукоятки

13. Скоба

14. Комбинированный выключатель со штекером

15. Фара

СБОРКА

1. Достаньте все детали из упаковки.
2. Перепроверьте все детали на наличие повреждений при транспортировке .

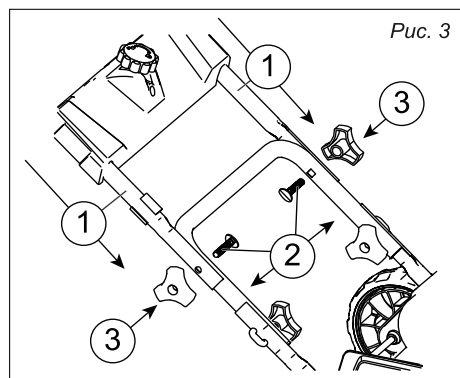
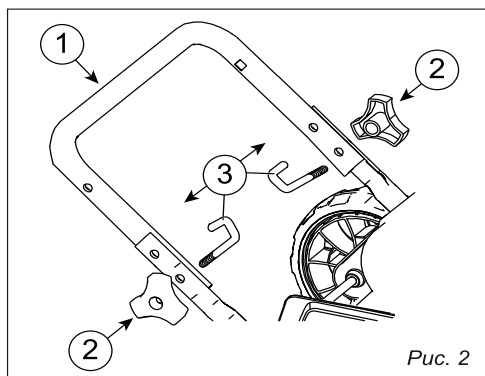
ПРИМЕЧАНИЕ! В случае обнаружения повреждения или отсутствия какой-либо детали незамедлительно обратитесь к Вашему торговому представителю, у которого было приобретено устройство.

Монтаж нижней часть ручки (рис. 2)

1. Установите нижнюю часть ручки по направляющим таким образом, чтобы совпали оба отверстия по каждой стороне.
2. Вставьте крючки в отверстия направляющих.
3. Затяните на каждой стороне фиксирующую гайку. Нижняя часть ручки собрана .

Монтаж ручки управления (рис. 3)

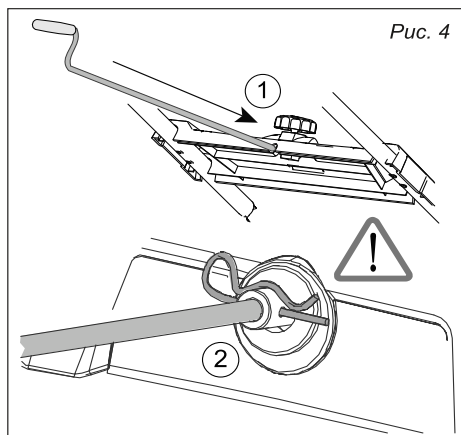
1. Установите верхнюю часть ручки снаружи на нижнюю .
2. Вставьте болты через отверстия направляющих с внутренней стороны наружу.
3. Затяните на каждой стороне фиксирующую гайку.
4. Закрепите электрокабель на креплении для кабеля. Ручка управления смонтирована .



Монтаж рукоятки (рис. 4)

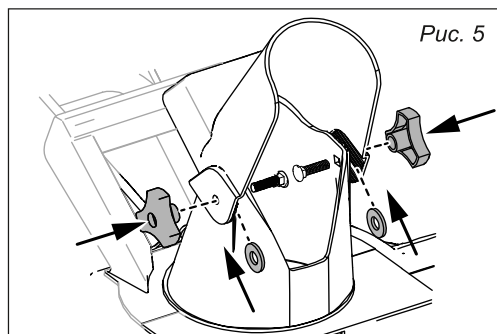
При помощи рукоятки регулируется направление выброса снега.

1. Продвиньте рукоятку через направляющую по средней части.
2. Вставьте рукоятку в приемник механизма выброса снега и зафиксируйте ее при помощи предохранительного шплинта. Рукоятка смонтирована.



Монтаж механизма выброса снега (рис. 5)

1. Выкрутите фиксирующие болты из желоба выброса снега.
2. Вставьте фиксирующий болт снаружи через отверстие направляющих в механизме выброса снега.
3. Наденьте на него резиновую шайбу.
4. Снова закрутите фиксирующий болт вместе с механизмом выброса снега и резиновой шайбой на желобе выброса снега.
5. Повторите вышеописанные действия на другой стороне. Механизм выброса снега смонтирован.



ПОРЯДОК РАБОТЫ

ВНИМАНИЕ! Используйте устройство только в технически исправном состоянии.

Запрещается эксплуатировать поврежденные устройства. Запрещается выводить из строя предохранительные и защитные устройства!

- Соблюдайте указания по технике безопасности и предупреждения, содержащиеся в данном документе и находящиеся на изделии.
- Уберите все посторонние предметы из рабочей области.
- Никому не позволяйте входить в опасную зону.
- Работайте только при достаточном дневном или искусственном освещении.

Установите направление выброса снега

Установите необходимое направление желоба выброса снега, повернув ручку

Установите дальность выброса снега

1. Для установки заслонки выше ослабьте фиксирующее устройство высоты механизма выброса снега и наоборот.
2. Затем снова затяните фиксирующую гайку.

ПРИМЕЧАНИЕ! Чем более вертикально будет установлена заслонка, тем выше и дальше будет выбрасываться снег.

Включение устройства (рис. 6)

Начинать работу устройства следует только на ровных поверхностях.

На поверхности не должно быть посторонних предметов. Не поднимайте устройство при запуске.

1. Удерживайте пусковой выключатель комбинированного выключателя со штекером в нажатом положении.
2. Потяните предохранительную скобу к ручке и удерживайте ее.
3. Отпустите пусковой выключатель.

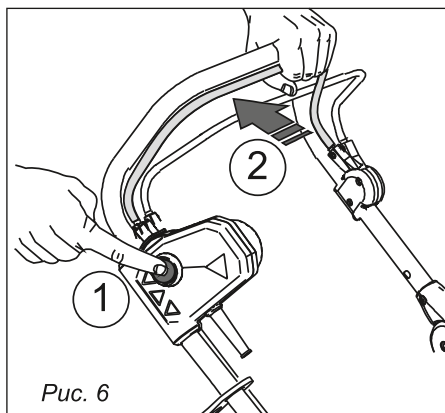


Рис. 6

Выключение устройства

1. Отпустите предохранительную скобу.
2. Дождитесь остановки двигателя.

Проверка устройства

- Перед началом работ всегда следует проводить визуальный осмотр.
- Проверьте предохранительные устройства, элементы управления, кабель и все резьбовые соединения на наличие повреждений и прочность посадки .
- Перед началом работ замените все поврежденные детали.

Советы по уборке снега

- Снег следует убирать сразу же после выпадения осадков, иначе происходит обледенение нижнего слоя, что в дальнейшем затруднит уборку.
 - Снизьте скорость при работе в условия обледенения дорожного покрытия или тяжелого мокрого снега.
 - По возможности снег следует убирать по направлению ветра.
 - Соблюдайте умеренную скорость движения при работе со снегоуборщиком.
 - Соблюдайте особую осторожность и будьте внимательны при уборке склонах.
- Двигайтесь только вдоль склона вверх-вниз, избегая движения поперек склона.
- Для более качественной уборки снега немного захватывайте ранее расчищенный участок.
 - По мере возможности устанавливайте желоб выброса снега так, чтобы снег выбрасывался по направлению ветра.
 - Не эксплуатируйте машину на гравии, поскольку поднятый гравий может привести к повреждению шнека и причинению вреда оператору
 - После окончания уборки снега дайте снегоуборщику поработать еще несколько минут, чтобы предотвратить замерзание шнекового механизма.

ПРЕДУПРЕЖДЕНИЕ! Не отбрасывайте снег по направлению к зданиям, поскольку скрытые под снегом предметы могут выбрасываться с силой, достаточной для нанесения повреждений.

ТЕХНИЧЕСКОЕ ОБСЛУЖИВАНИЕ

ВНИМАНИЕ! Техническое обслуживание снегоуборщика производите на выключенном двигателе. Кабель питания должен быть отсоединен от розетки.

ВНИМАНИЕ! Самостоятельная разборка узлов снегоуборочной машины в течение гарантийного срока эксплуатации запрещена.

Для обслуживания и ремонта используйте только оригинальные запчасти и расходные материалы. Выход из строя снегоуборщика по причине использования неоригинальных запчастей не подлежит ремонту по гарантии.

Перед каждым использованием:

- Проверьте затяжку резьбовых соединений, при необходимости подтяните.
- Проверьте работу и состояние защитных устройств.
- Проверьте снегоуборщик на отсутствие внешних механических повреждений.

Поврежденные детали заменяйте до начала работы.

- Убедитесь в том, что шнековый механизм свободно вращается.
- Проверьте лопасти шнека на отсутствие износа и повреждений. При сильном износе и повреждении замените лопасти шнека

ВНИМАНИЕ! Лопасти шнека являются расходным материалом и не подлежат замене по гарантии.

- Проверяйте техническое состояние и натяжение ремня привода шнека. Поврежденный или растянутый ремень необходимо заменить.

ВНИМАНИЕ! Ремень привода шнека является расходным материалом и не подлежит замене по гарантии.

ХРАНЕНИЕ, ТРАНСПОРТИРОВКА, УТИЛИЗАЦИЯ

ХРАНЕНИЕ

Устройство следует хранить в сухом, не запыленном помещении.

При хранении должна быть обеспечена защита устройства от атмосферных осадков.

Наличие в воздухе паров кислот, щелочей и других агрессивных примесей не допускается.

Устройство во время хранения должно быть недоступно для детей.

Если предполагается, что устройство не будет эксплуатироваться длительное время, то необходимо выполнить специальные мероприятия по консервации.

ТРАНСПОРТИРОВКА

Устройство можно транспортировать любым видом закрытого транспорта в упаковке производителя или без нее с сохранением изделия от механических повреждений, атмосферных осадков, воздействия химически активных веществ. Наличие в воздухе паров кислот, щелочей и других агрессивных примесей не допускается.

Перед транспортированием устройства любым видом транспорта необходимо слить все горюче-смазочные материалы и технические жидкости (топливо и моторное масло).

Во время погрузочно-разгрузочных работ устройство не должно подвергаться ударам, падениям и воздействию атмосферных осадков.

Устройство при транспортировании должно находиться в рабочем положении и быть надежно закреплено, чтобы исключить его наклон и опрокидывание. Наклон устройства в любую сторону более 15° запрещается.

Условия транспортирования устройства при воздействии климатических факторов:

- температура окружающего воздуха от минус 40 до плюс 40°C;
- относительная влажность воздуха не более 80 % при 20°C.

Перемещение устройства с одного рабочего места на другое производится с помощью рабочих рукояток и колес.

УТИЛИЗАЦИЯ

Утилизация устройства должна производиться в соответствии с нормами местного законодательства.

Помните о необходимости охраны окружающей среды и экологии. Прежде чем слить какие-либо жидкости, выясните правильный способ их утилизации. Соблюдайте правила охраны окружающей среды при утилизации моторного масла, топлива и фильтров.

УСЛОВИЯ ГАРАНТИЙНОГО ОБСЛУЖИВАНИЯ

1. Настоящее гарантийное свидетельство является единственным документом, подтверждающим Ваше право на бесплатное гарантийное обслуживание. Без предъявления данного свидетельства претензии не принимаются. В случае утери или порчи гарантийное свидетельство не восстанавливается.
2. Гарантийный срок составляет 12 месяцев со дня продажи, в течение гарантийного срока сервисная служба бесплатно устраняет производственные дефекты и производит замену деталей, вышедших из строя по вине изготовителя. На период гарантийного ремонта эквивалентный исправный инструмент не предоставляется. Заменяемые детали переходят в собственность служб сервиса.
Производитель не несет ответственности за вред, который может быть причинен при работе с инструментом. Срок службы изделия установлен производителем и составляет 2 года со дня изготовления.
3. В гарантийный ремонт инструмент принимается в чистом виде, при обязательном наличии надлежащим образом оформленных документов: настоящего гарантийного свидетельства, гарантийного талона, с полностью заполненными полями, штампом торговой организации и подписью покупателя.
4. Гарантийный ремонт не производится в следующих случаях:
 - при отсутствии гарантийного свидетельства и гарантийного талона или неправильном их оформлении;
 - если гарантийное свидетельство или талон не принадлежат данному инструменту или не соответствует установленному поставщиком образцу;
 - по истечении срока гарантии;
 - при попытках самостоятельного вскрытия или ремонта инструмента вне гарантийной мастерской;
 - внесения конструктивных изменений инструмента в гарантийный период, о чем свидетельствуют, например, заломы на шлицевых частях крепежа корпусных деталей.
 - при использовании инструмента в производственных или иных целях, связанных с получением прибыли, а также
 - при возникновении неисправностей связанных с нестабильностью параметров электросети, превышающих нормы, установленные ГОСТ
 - при неправильной эксплуатации (использование инструмента не по назначению, установки на инструмент не предназначенных заводом-изготовителем насадок, дополнительных приспособлений и т.п.;
 - при механических повреждениях корпуса, сетевого шнура и при повреждениях, вызванных воздействиями агрессивных средств и высоких и низких температур, попадании инородных предметов в вентиляционные решетки инструмента, а также при повреждениях, наступивших в результате неправильного хранения(коррозия металлических частей);
 - при естественном износе деталей инструмента, в результате длительной эксплуатации(определяется по признакам полной или частичной выработки ресурса, сильного загрязнения, ржавчины снаружи и внутри инструмента, отработанной смазки в редукторе);

- использование инструмента не по назначению, указанному в инструкции по эксплуатации.
- при механических повреждениях инструмента;
- при возникновении повреждений в связи с несоблюдением предусмотренных инструкцией условий эксплуатации (см. главу “Общие меры безопасности” инструкции).
- повреждение изделия вследствие несоблюдения правил хранения и транспортировки.

Профилактическое обслуживание инструмента (чистка, промывка, смазка, замена пыльников, поршневых и уплотнительных колец) в гарантийный период является платной услугой.

Срок службы изделия установлен производителем и составляет 2 года со дня изготовления.

О возможных нарушениях, изложенных выше условий гарантийного обслуживания, владельцу сообщается после проведения диагностики в сервисном центре.

Владелец инструмента доверяет проведение диагностики в сервисном центре в свое отсутствие.

5. Гарантия не распространяется на:

- на неисправности, явившиеся следствием не устранения первоначальной неисправности;
- на изделия, у которых удален, неразборчив или изменен серийный номер, а также серийный номер не совпадает с серийным номером, указанным в гарантийном талоне;
- на расходные и быстроизнашивающиеся части, вышедшие из строя вследствие нормального износа. Например: шнек, ремни, детали стартера, колеса, фрикционные кольца, тросы управления и т.д.. Также детали, срок службы которых зависит от регулярного технического обслуживания;

Транспортные расходы не входят в объем гарантийного обслуживания, консультации, мастера к мест установки изделия с целью подключения, настройки, ремонта.

Условия гарантии не предусматривают профилактику и чистку изделия, а также:

- сильное внутреннее загрязнение, повлекшее за собой неисправность.
- попадания внутрь аппарата агрессивных и токопроводящих жидкостей.
- сильного механического, электротехнического, химического воздействия аппарата.
- самостоятельного ремонта или попыток самовольного внесения в конструкцию напряжению, указанному в инструкции по применению
- повреждения, которые вызваны несоответствием параметров сети номинальному корпусу инструмента.

замене без согласия владельца (услуга платная).

- шнуры питания, в случае повреждения изоляции, шнуры питания подлежат обязательной процедуре эксплуатации или транспортировки.

- на внешние и внутренние загрязнения, царапины, трещины, повреждения, возникшие поршневого пальца); наружной поверхности поршня, разрушение или оплавление опорных подшипников шатуна кольца и/или наличие задигов и потертостей на внутренней поверхности цилиндра и строя поршневой группы безусловным признаком этого является залегание поршневого несоблюдение требований к составу и качеству топливной смеси, повлекших выход из эксплуатации, установленным паспортом изделия. Например: перегрев изделия,
- на неисправности, возникшие в результате нарушения требований и правил (регулировки, чистка, замена расходных материалов и др.);
- на все виды работ, выполняемые при периодическом техническом обслуживании

ГАРАНТИЙНОЕ СВИДЕТЕЛЬСТВО

Наименование изделия _____

Артикул изделия _____

Серийный номер _____

Дата продажи « ____ » _____

Наименование торговой организации _____

М.П.

Уважаемый покупатель!

Благодарим Вас за покупку инструмента MAXPILER и надеемся, что Вы останетесь довольны своим выбором. В процессе производства инструменты MAXPILER проходят многоуровневый контроль качества, если тем не менее Ваше изделие будет нуждаться в обслуживании, просим Вас обращаться в авторизованные сервисные центры.

Внимание!

При покупке требуйте у продавца проверки комплектности и работоспособности инструмента, заполнение гарантийного свидетельства, гарантийного талона (графы заполняются продавцом) и простановки печати торговой организации в гарантийном свидетельстве и гарантийном талоне.

Гарантия

На основании данного гарантийного свидетельства гарантируется отсутствие дефектов производственного характера.

Если в течении гарантийного срока в Вашем изделии тем не менее обнаружатся указанные дефекты, специализированные сервисные центры бесплатно отремонтируют изделие и заменят дефектные запасные части.

Гарантийный срок составляет 12 месяцев со дня продажи. «С условиями гарантийного обслуживания ознакомлен(а). Работоспособность и комплектность изделия проверены в моем присутствии. Претензий к качеству и внешнему виду не имею».

Подпись покупателя _____

Фамилия (разборчиво) _____

Телефон +7 (____) _____

ГАРАНТИЙНЫЙ ТАЛОН

Наименование _____
Серийный номер _____
Дата продажи « ____ » _____ 20 ____ г.
Дата получения из ремонта « ____ » _____ 20 ____ г.

maxpiler

Наименование _____
Серийный номер _____ М.П.
Дата продажи « ____ » _____ 20 ____ г.
(Заполняется продавцом)

КАРТА ГАРАНТИЙНОГО РЕМОНТА №1
Дата приема в ремонт " ____ " _____ 20 ____ г.
Заказчик _____
Телефон(адрес) _____
Причина обращения _____ М.П.
Дата получения из ремонта " ____ " _____ 20 ____ г.
Инструмент проверен в моем присутствии _____
(Заказ заполняется в сервисном центре) (подпись)

Наименование _____
Серийный номер _____
Дата продажи « ____ » _____ 20 ____ г.
Дата получения из ремонта « ____ » _____ 20 ____ г.

maxpiler

Наименование _____
Серийный номер _____ М.П.
Дата продажи « ____ » _____ 20 ____ г.
(Заполняется продавцом)

КАРТА ГАРАНТИЙНОГО РЕМОНТА №2
Дата приема в ремонт " ____ " _____ 20 ____ г.
Заказчик _____
Телефон(адрес) _____
Причина обращения _____ М.П.
Дата получения из ремонта " ____ " _____ 20 ____ г.
Инструмент проверен в моем присутствии _____
(Заказ заполняется в сервисном центре) (подпись)

Наименование _____
Серийный номер _____
Дата продажи « ____ » _____ 20 ____ г.
Дата получения из ремонта « ____ » _____ 20 ____ г.

maxpiler

Наименование _____
Серийный номер _____ М.П.
Дата продажи « ____ » _____ 20 ____ г.
(Заполняется продавцом)

КАРТА ГАРАНТИЙНОГО РЕМОНТА №3
Дата приема в ремонт " ____ " _____ 20 ____ г.
Заказчик _____
Телефон(адрес) _____
Причина обращения _____ М.П.
Дата получения из ремонта " ____ " _____ 20 ____ г.
Инструмент проверен в моем присутствии _____
(Заказ заполняется в сервисном центре) (подпись)

maxpiler

MAXPILER.COM



Производитель: ZHEJIANG YAT ELECTRICAL APPLIANCE CO., LTD

Адрес производства: No.150 Wenlong Road, Yuxin Town,
South Lake Zone, Jiaxing City, Zhejiang, China

Импортер: ООО «Турбо-Тулс»

Юридический адрес: 117246, г. Москва, ул. Херсонская, 43 - 670.

Вопросы и предложения направляйте по адресу:

614058, г. Пермь, ул. Фоминская, 36.

ГОРЯЧАЯ ЛИНИЯ ПО СЕРВИСНОМУ ОБСЛУЖИВАНИЮ:



Сделано в КНР / Made in China



EAC